

26072024-2.0



**ПАСПОРТ И РУКОВОДСТВО ПО  
ЭКСПЛУАТАЦИИ  
Подъемник ножничный  
передвижной  
полуэлектрический TOR GTJY**





## Оглавление

<b>1. Инструкции по технике безопасности .....</b>	<b>3</b>
1.1 Уведомление об опасности .....	3
1.1.1 Опасность поражения электрическим током .....	3
1.1.2 Опасность опрокидывания платформ.....	5
1.1.3 Опасность падения.....	7
1.1.4 Опасность столкновения .....	7
1.1.5 Риск прокатки .....	8
1.1.6 Риск повреждения узлов .....	8
1.1.7 Риск взрыва и пожара .....	8
1.1.8 Опасность повреждения машины .....	8
1.1.9 Опасность травмы .....	8
1.2 Инструкции по безопасности аккумулятора.....	8
1.2.1 Риск ожогов .....	8
1.2.2 Опасность взрыва .....	9
1.2.3 Риск повреждения узлов .....	9
1.2.4 Опасность поражения электрическим током .....	9
<b>2. Габариты и технические характеристики .....</b>	<b>10</b>
<b>3. Основные принципы .....</b>	<b>15</b>
<b>4. Инструкция по эксплуатации .....</b>	<b>17</b>
<b>5. Принципиальная электрическая схема .....</b>	<b>20</b>
<b>6. Принципиальная гидравлическая схема .....</b>	<b>21</b>
<b>7. Техническое обслуживание и уход.....</b>	<b>22</b>
<b>8. Неисправности и способы их устранения .....</b>	<b>23</b>
<b>9. Гарантийные обязательства .....</b>	<b>23</b>

**Предупреждение.** Пожалуйста, внимательно прочтите общие указания и инструкции по технике безопасности, содержащиеся в настоящем руководстве по эксплуатации. В случае любого нарушения правил эксплуатации за все последствия несет ответственность оператор.

**ВНИМАНИЕ!** Вся информация, приведенная в данном руководстве, основана на данных, доступных на момент печати. Производитель оставляет за собой право вносить изменения в конструкцию изделия без предварительного уведомления, если эти изменения не ухудшают потребительских свойств и качества продукции.

## **1. Инструкции по технике безопасности**

### **1.1 Уведомление об опасности**

Пожалуйста, внимательно прочтите общие указания и инструкции по технике безопасности, содержащиеся в настоящем руководстве по эксплуатации. В случае любого нарушения правил эксплуатации за все последствия несет ответственность оператор.

Перед началом работы убедитесь, что вы поняли и готовы применять правила безопасной эксплуатации машины, содержащиеся в настоящем руководстве по эксплуатации:

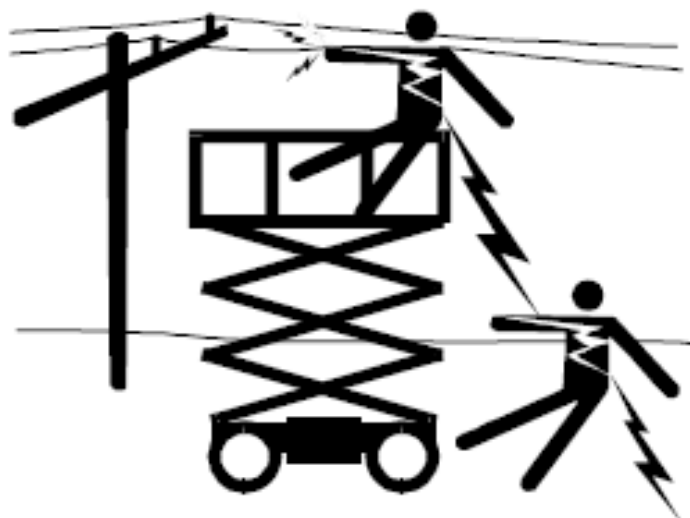
1. Избегайте опасных ситуаций.

**Внимательно изучите правила безопасности, прежде чем перейти к следующему этапу эксплуатации.**

2. Всегда выполняйте проверки перед эксплуатацией.
3. Проводите осмотр рабочего места.
4. Используйте машину только по назначению.
  - Прочитайте, изучите инструкции производителя и инструкции по технике безопасности и следуйте руководствам по технике безопасности, инструкциям по эксплуатации и этикеткам на машине.
  - Прочитайте, изучите инструкции по безопасности пользователя и правила на рабочем месте и следуйте им.
  - Прочитайте, изучите все действующие государственные нормативы и соблюдайте их.
  - Обучите пользователей правильной и безопасной эксплуатации машины.

#### **1.1.1 Опасность поражения электрическим током**

Машина не изолирована и не обеспечивает защиту от поражения электрическим током при прикосновении к проводу или нахождении рядом с ним.



Держитесь на безопасном расстоянии от машины и провода в соответствии с действующими государственными правилами и таблицей ниже.

#### Минимальное безопасное расстояние

Диапазон напряжений(линейных)	Минимальное безопасное расстояние (м)
0~50 кВ	3
50~200 кВ	5
200~350 кВ	6
350~500 кВ	8
500~750 кВ	11
750~1000 кВ	14

Не двигайте платформу при сильном ветре или порывах ветра, избегайте колебаний или провисания проводов.

Если машина соприкасается с проводами под напряжением, держите их подальше от машины. Лицам, находящимся на земле или на платформе, запрещается прикасаться к машине или работать с ней до выключения питания.

Не используйте машину на открытом воздухе во время молнии или грозы.

Не используйте машину в качестве заземления во время сварочных работ.

### 1.1.2 Опасность опрокидывания платформы

Максимальное количество персонала, масса оборудования и материалов не должны превышать максимальную грузоподъемность платформы или выдвижной платформы.

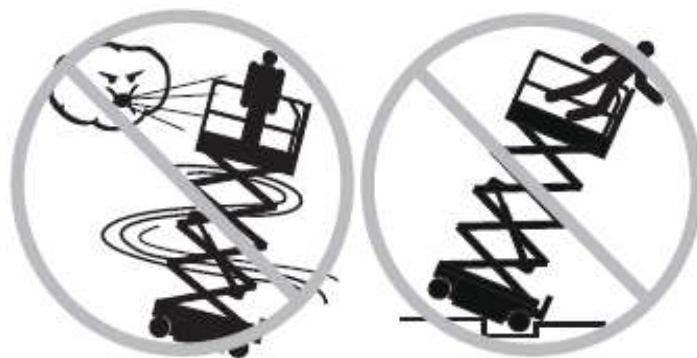
Дополнительные опоры (аутригеры) не предусмотрены конструкцией изделия. Платформу можно поднимать только на прочном, ровном полу.



Не заменяйте и не запрещайте использование концевых выключателей.

Не поднимайте платформу, если скорость ветра может превышать 12,5 м/с. Если скорость ветра превышает 12,5 м/с после подъема платформы, осторожно опустите платформу и не эксплуатируйте машину в непрерывном режиме.

Не используйте машину при сильном ветре или порывах ветра и не увеличивайте площадь поверхности платформы или нагрузку. Воздействие ветра снижает устойчивость машины.



Не используйте контроллер платформы для освобождения платформы при ее заземлении или зажатии, или для устранения находящихся поблизости объектов, блокирующих ее нормальное движение. Если вы планируете использовать наземный контроллер для освобождения платформы, сойдите с платформы для выполнения таких действий.

Не заменяйте и не повреждайте детали машины, которые могут влиять на ее

безопасность и устойчивость.

Не изменяйте и не модифицируйте автогидроподъёмник без предварительного письменного разрешения производителя. Установка дополнительного оборудования для размещения инструментов или других материалов на платформе и перилах увеличивает массу и площадь поверхности платформы или нагрузку.

Не толкайте и не тяните какие-либо предметы за пределами платформы.



### Максимально допустимое боковое усилие

Максимально допустимое боковое усилие	Максимальное количество людей
400 Н	2

Не кладите, не привязывайте, не фиксируйте и не вешайте грузы на какую-либо часть машины.



Не ставьте лестницы или леса на платформу или на какую-либо часть машины.

Машина может перевозить только инструменты и материалы, которые равномерно распределены и могут безопасно перемещаться людьми на платформе.

Убедитесь, что все шины в хорошем состоянии, а болты и гайки плотно затянуты и правильно установлены.

Не используйте аккумуляторы, масса которых меньше первоначально установленной. Аккумулятор не только выступает в качестве противовеса, но также обеспечивает устойчивость машины. Каждая батарея должна весить 26,5 кг.

Не используйте машину в качестве крана.

Не используйте платформу для толкания машин или других предметов.

Следите за тем, чтобы платформа не касалась расположенных рядом объектов.

Не привязывайте платформу к расположенным рядом объектам.

Не размещайте груз за пределами периметра платформы.

### 1.1.3 Опасность падения

Система ограждения обеспечивает защиту от падения. Если в соответствии с правилами на рабочем месте или нормативными требованиями персонал должен использовать средства защиты от падения на платформе, их следует использовать в соответствии с инструкциями изготовителя для средств защиты от падения и действующими государственными нормами.



Не садитесь, не стойте и не взбирайтесь на ограждение платформы, всегда стойте на полу платформы.

Когда платформа поднята, пожалуйста, не спускайтесь с платформы.

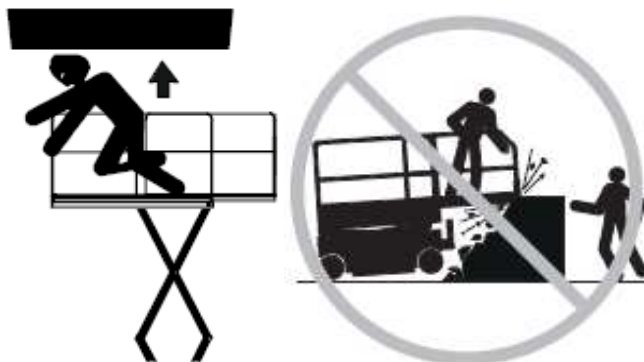
Содержите пол платформы в чистоте и не допускайте скольжения.

Закройте входную дверь перед началом работы.

Не эксплуатируйте машину, если обнаружено, что ограждение установлено неправильно или вход не гарантирует безопасную работу.

### 1.1.4 Опасность столкновения

Осмотрите рабочую зону на предмет препятствий или других возможных опасностей для головы.



Платформу можно опустить только в том случае, если в зоне под платформой нет людей или препятствий.

Когда держитесь за перила платформы, следите за тем, чтобы не произошло сдавливание руки.

При работе на машине не переутомляйтесь и не прикладывайте чрезмерных усилий.

Не используйте крановое оборудование или центральную линию оборудования, работающего над головой, за исключением случаев, когда контроллер крана заблокирован или не приняты меры предосторожности для предотвращения возможного столкновения.

#### **1.1.5 Риск прокатки**

Не держите руки в тех местах машины, где существует риск травмирования.

При использовании контроллера для управления машиной на земле, придерживайтесь обычных правил эксплуатации. Соблюдайте дистанцию между оператором, машиной и неподвижными объектами.

#### **1.1.6 Риск повреждения узлов**

Не используйте машину в качестве заземляющего провода во время сварочных работ.

Подъем избыточного груза строго запрещен.

#### **1.1.7 Риск взрыва и пожара**

Не используйте машину и не заряжайте аккумулятор там, где это опасно или где могут присутствовать взрывоопасные газы или твердые частицы.

#### **1.1.8 Опасность повреждения машины**

Не используйте машину в поврежденном или неисправном состоянии.

Тщательно проверяйте машину перед началом работы. Поврежденная или неисправная машина должна быть немедленно маркирована и остановлена.

Убедитесь, что все операции по техническому обслуживанию выполняются в соответствии с инструкциями данного руководства и соответствующим руководством по техническому обслуживанию.

Убедитесь, что все этикетки расположены правильно и легко идентифицируются.

Убедитесь, что руководство по эксплуатации, руководство по технике безопасности и руководство по ответственности не повреждены, легко читаются и хранятся в ящике на платформе.

#### **1.1.9 Опасность травмы**

Не работайте на машине при утечке гидравлического масла. Гидравлическое масло может попадать на кожу, вызывая ее ожог.

Неправильный контакт с любой деталью под крышкой может привести к серьезным травмам. Выполнять ремонт может только обученный персонал.

Рекомендация: предпусковые проверки должны выполняться только оператором. Все отсеки должны быть закрыты во время эксплуатации.

### **1.2 Инструкции по безопасности аккумулятора**

#### **1.2.1 Риск ожогов**

Аккумулятор содержит кислотные вещества. При использовании аккумулятора носите защитную одежду и защитные очки.





Избегайте проливания кислоты или контакта с кислотой в аккумуляторе. В случае проливания кислоты можно использовать воду с содой или обычную воду для нейтрализации аккумуляторной кислоты.

### 1.2.2 Опасность взрыва



Рядом с аккумулятором запрещено вызывать искры, зажигать огонь и сигареты, поскольку аккумулятор может выделять взрывоопасные газы.

Подставка для зарядного устройства должна оставаться открытой в течение всего времени зарядки.

Не прикасайтесь к клеммам аккумулятора или кабельным зажимам инструментами, которые могут вызывать искры.

### 1.2.3 Риск повреждения узлов

Не используйте зарядное устройство свыше 24 В для зарядки батареи.

Не подвергайте аккумулятор или зарядное устройство воздействию воды или дождя во время зарядки.

Не допускайте избыточной зарядки, полной разрядки или неполной зарядки аккумулятора во избежание сокращения его срока службы.

### 1.2.4 Опасность поражения электрическим током



Подключайте зарядное устройство только к заземленной трехпроводной

розетке переменного тока.

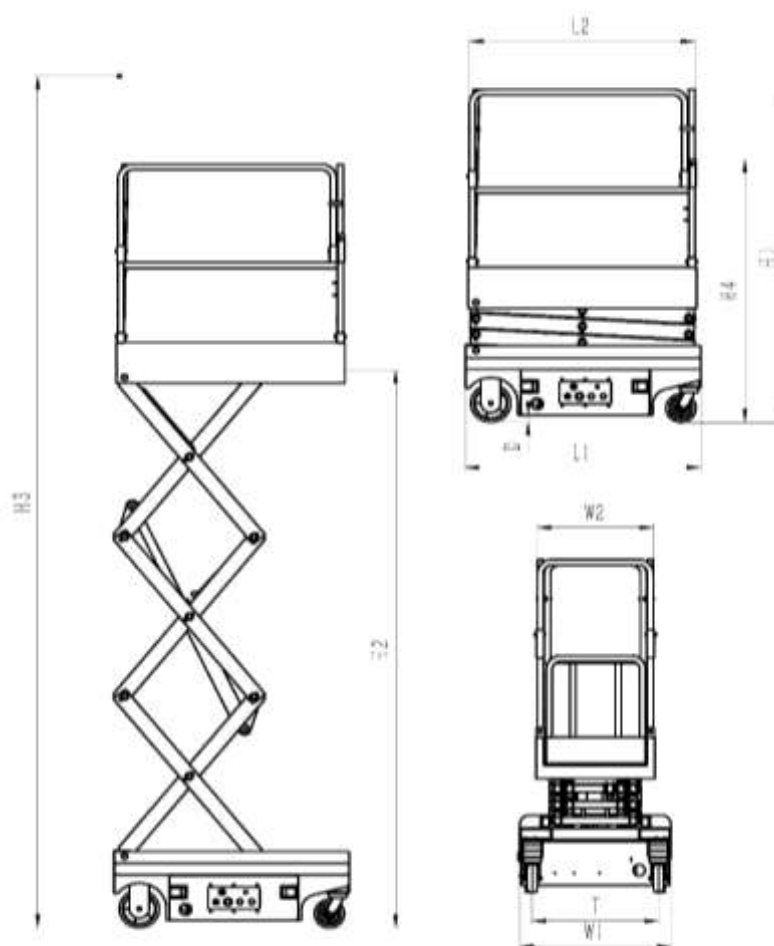
Ежедневно проверяйте кабели и провода на наличие повреждений. Если они повреждены, пожалуйста, замените их перед началом работы.

Избегайте поражения электрическим током при контакте с клеммами аккумулятора. Снимайте кольца, часы и другие металлические аксессуары перед работой с аккумулятором.

### 1.2.5 Опасность при подъеме

При подъеме аккумулятора обеспечьте должное количество персонала и соответствующий метод подъема.

## 2. Габариты и технические характеристики



### Автономные

Технические характеристики	Обозначение	GTJY0324	GTJY0424
Артикул		1009041	1009040
Собственный вес	(кг.)	465	515
Высота в сложенном состоянии (ограждение поднято)	H1 (м.)	1.78	1.88
Высота в сложенном состоянии (ограждение сложено)	H4 (м.)	1.4	1.5
Общая ширина	W1 (м.)	0.76	
Общая длина	L1 (м.)	1.19	
Минимальный дорожный просвет	D (мм.)	37	
Ширина колесной базы	T (м.)	0.64	
Колесная база	(м.)	0.96	
Колеса задние		∅ 200×50	
Колеса передние		∅ 200×50	
Аккумулятор	(В/Ач)	12/100	
Зарядное устройство	(В/А)	12/15	
Подъемный двигатель (постоянный ток)	(В/КВт)	DC12/0.8	
Грузоподъемность	(кг.)	240	
Размер платформы	L2×W2 (м.)	1.15×0.6	
Максимальная высота платформы	H2 (м.)	3	3.9
Максимальная рабочая высота	H3 (м.)	5	5.9
Скорость подъем/опускание		40/35SEC	50/45SEC

Технические характеристики	Обозначение	GTJY0650	GTJY0845
Артикул		1009043	1009045
Собственный вес	(кг.)	1050	1700
Высота в сложенном состоянии (ограждение поднято)	H1 (м.)	2.28	2.53
Высота в сложенном состоянии (ограждение сложено)	H4 (м.)	1.5	1.67
Общая ширина	W1 (м.)	0.98	1.12
Общая длина	L1 (м.)	1.91	2.26
Минимальный дорожный просвет	D (мм.)	100	
Ширина колесной базы	T (м.)	0.69	0.94
Колесная база	(м.)	1.64	
Колеса задние		448×122	448×122
Колеса передние		448×122	448×122
Аккумулятор	(В/Ач)	2X12/80	2X12/120
Зарядное устройство	(В/А)	24/15	
Подъемный двигатель (постоянный ток)	(В/КВт)	DC24/2.2	DC24/3
Грузоподъемность		500	450
Размер платформы	L2×W2 (м.)	1.8×0.85	2.2×1
Максимальная высота платформы	H2 (м.)	6	8
Максимальная рабочая высота	H3 (м.)	8	10
Скорость подъем/опускание	(Сек.)	45/40	50/45

Технические характеристики	Обозначение	GTJY1045	GTJY1232
Артикул		1009047	1009049
Собственный вес	(кг.)	1850	2150
Высота в сложенном состоянии (ограждение поднято)	H1 (м.)	2.65	2.77
Высота в сложенном состоянии (ограждение сложено)	H4 (м.)	1.79	1.91
Общая ширина	W1 (м.)	1.12	1.12
Общая длина	L1 (м.)	2.26	2.61
Минимальный дорожный просвет	D (мм.)	100	
Ширина колесной базы	T (м.)	0.69	0.94
Колесная база	(м.)	1.64	1.99
Колеса задние		448×122	448×122
Колеса передние		448×122	448×122
Аккумулятор	(В/Ач)	2X12/120	2X12/120
Зарядное устройство	(В/А)	24/15	
Подъемный двигатель (постоянный ток)	(В/КВт)	DC24/3	DC24/3
Грузоподъемность		450	320
Размер платформы	L2×W2 (м.)	2.2×1	2.55×1
Максимальная высота платформы	H2 (м.)	10	12
Максимальная рабочая высота	H3 (м.)	12	14
Скорость подъем/опускание	(Сек.)	60/55	72/67

### Питание от сети

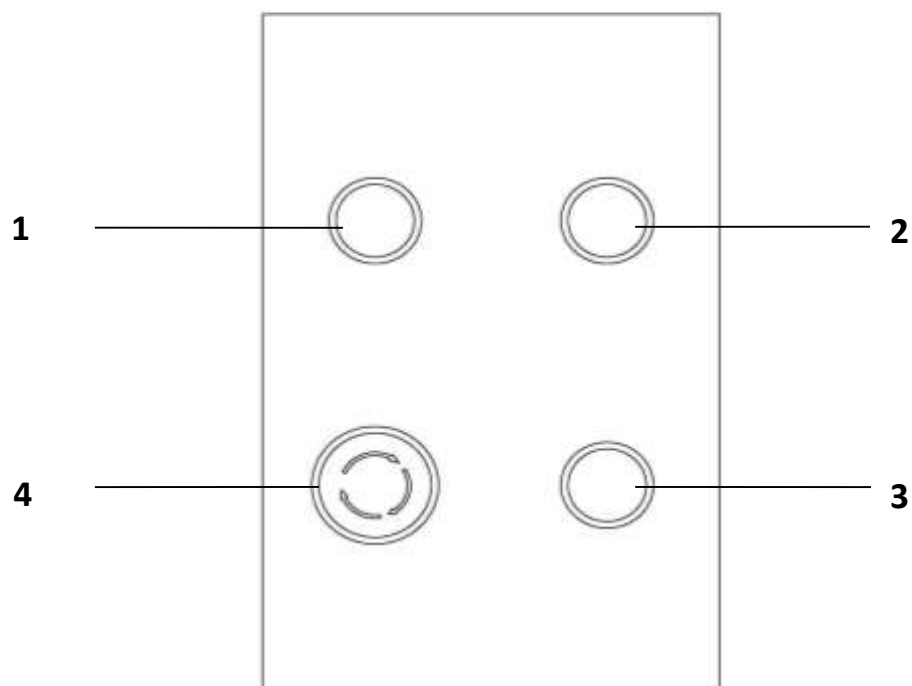
Технические характеристики	Обозначение	GTJY0324	GTJY0424
Артикул		1009042	1009021
Собственный вес	(кг.)	465	515
Высота в сложенном состоянии (ограждение поднято)	H1 (м.)	1.78	1.88
Высота в сложенном состоянии (ограждение сложено)	H4 (м.)	1.4	1.5
Общая ширина	W1 (м.)	0.76	
Общая длина	L1 (м.)	1.19	
Минимальный дорожный просвет	D (мм.)	37	
Ширина колесной базы	T (м.)	0.64	
Колесная база	(м.)	0.96	
Колеса задние		ϕ 200 × 50	
Колеса передние		6-дюймовое универсальное колесо	
Подъемный двигатель (постоянный ток)	(В/КВт.)	DC12/0.8	
Грузоподъемность	(кг.)	240	
Размер платформы	L2×W2 (м.)	1.15×0.6	
Максимальная высота платформы	H2 (м.)	3	3.9
Максимальная рабочая высота	H3 (м.)	5	5.9
Скорость подъем/опускание	(Сек.)	40/35	50/45

Технические характеристики	Обозначение	GTJY0650	GTJY0845
Артикул		1009044	1009046
Собственный вес	(кг.)	1050	1700
Высота в сложенном состоянии (ограждение поднято)	H1 (м.)	2.28	2.53
Высота в сложенном состоянии (ограждение сложено)	H4 (м.)	1.5	1.67
Общая ширина	W1 (м.)	0.98	1.12
Общая длина	L1 (м.)	1.91	2.26
Минимальный дорожный просвет	D (мм.)	100	
Ширина колесной базы	T (м.)	0.69	0.94
Колесная база	(м.)	1.64	
Колеса задние		448×122	448×122
Колеса передние		448×122	448×122
Подъемный двигатель (постоянный ток)	(В/КВт.)	220/2.2	220/3
Грузоподъемность		500	450
Размер платформы	L2×W2 (м.)	1.8×0.85	2.2×1
Максимальная высота платформы	H2 (м.)	6	8
Максимальная рабочая высота	H3 (м.)	8	10
Скорость подъем/опускание	(Сек.)	45/40	50/45

Технические характеристики	Обозначение	GTJY1045	GTJY1232
Артикул		1009048	1009050
Собственный вес	(кг.)	1850	2150
Высота в сложенном состоянии (ограждение поднято)	H1 (м.)	2.65	2.77
Высота в сложенном состоянии (ограждение сложено)	H4 (м.)	1.79	1.91
Общая ширина	W1 (м.)	1.12	1.12
Общая длина	L1 (м.)	2.26	2.61
Минимальный дорожный просвет	D (мм.)	100	
Ширина колесной базы	T (м.)	0.69	0.94
Колесная база	(м.)	1.64	1.99
Колеса задние		448×122	448×122
Колеса передние		448×122	448×122
Подъемный двигатель (постоянный ток)	В/КВт	220/3	220/3
Грузоподъемность	(кг.)	450	320
Размер платформы	L2×W2 (м.)	2.2×1	2.55×1
Максимальная высота платформы	H2 (м.)	10	12
Максимальная рабочая высота	H3 (м.)	12	14
Скорость подъем/опускание	(Сек.)	60/55	72/67

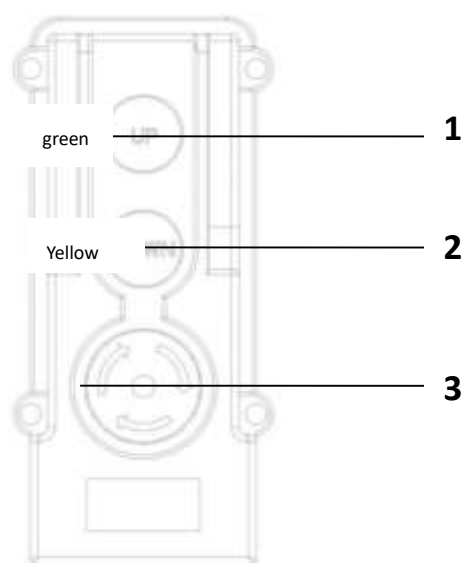


## Наземный пульт управления



1. Зеленая кнопка «Подъем платформы»
2. Желтая кнопка «Опускание платформы»
3. Индикатор работы
4. Красная кнопка аварийной остановки

## Пульт управления с платформы



1. Зеленая кнопка "Подъем платформы"
2. Желтая кнопка "Опускание платформы"
3. Красная кнопка "Аварийная остановка"



## **Транспортировка, передвижение**

### **Меры предосторожности:**

1. Транспортное средство должно быть припарковано на ровной поверхности.
2. При погрузке и разгрузке машины транспортное средство должно быть укреплено во избежание скатывания.
3. Убедитесь, что вместимость автомобиля, погрузочная поверхность и стропа выдерживают массу машины. Масса машины указана на табличке на машине.
4. При транспортировке используйте лебедку. Пожалуйста, загружайте и разгружайте машину в соответствии с инструкциями.

### **Меры предосторожности:**

1. Загружать и выгружать подъемник могут только квалифицированные специалисты.
2. Нажмите выключатель аварийной остановки перед транспортировкой.
3. Тщательно проверьте, чтобы не было ослабления креплений.
4. Убедитесь, что грузоподъемность транспортного средства больше, чем масса подъемника.

## **Перед началом эксплуатации**

Перед началом работы убедитесь, что вы поняли правила безопасной эксплуатации машины, содержащиеся в этом руководстве по эксплуатации, и готовы их применять.

Избегайте опасных ситуаций.

Внимательно изучите правила безопасности, прежде чем перейти к следующему этапу эксплуатации. Всегда выполняйте проверки перед эксплуатацией.

Осматривайте рабочее место.

Используйте оборудование только по назначению.

## **3. Основные принципы**

Оператор всегда обязан проводить проверки перед эксплуатацией и техническое обслуживание.

Проверка перед эксплуатацией — это визуальная проверка, выполняемая оператором перед каждым началом работы. Цель проверки - выяснить, существуют ли серьезные проблемы с машиной перед выполнением функциональной проверки.

Проверки перед эксплуатацией также можно проводить для определения необходимости регулярного технического обслуживания. Оператор может выполнять только те пункты технического обслуживания, которые указаны в данном руководстве.

Пожалуйста, прочтите инструкции ниже и выполните проверку по каждому

пункту.

Сделайте отметки на машине и прекратите использование любых несанкционированных деталей, которые признаны поврежденными или отличаются от заводских деталей.

В соответствии с правилами производителя, только квалифицированный обслуживающий персонал может производить ремонт машины. После завершения ремонта оператор должен выполнить проверку перед эксплуатацией.

Периодические профилактические осмотры должны выполняться квалифицированным обслуживающим персоналом в соответствии со спецификациями производителя и требованиями, приведенными в руководстве по эксплуатации.

Проверка перед эксплуатацией

- Убедитесь, что руководство по эксплуатации, руководство по технике безопасности и руководство по ответственности не повреждены, легко читаются и хранятся в ящике на платформе.

- Убедитесь, что все этикетки четкие, разборчивые и находятся в нужном месте.

- Убедитесь в отсутствии утечек гидравлического масла и правильности уровня масла. Пожалуйста, закачивайте гидравлическое масло по мере необходимости.

- Проверьте следующие детали или узлы на предмет повреждений, правильности установки, наличия недостающих частей и несанкционированных замен:

Электрические компоненты, проводка или кабели;

Гидравлические силовые агрегаты, топливные баки, шланги, соединения труб, гидроцилиндры и встроенные клапанные блоки;

Аккумулятор и его подключение;

Шины;

Концевой выключатель;

Входная дверь платформы;

Булавки доводчика с рычажной тягой и укрепленные фиксаторы;

Контроллер платформы.

- Проверьте машину по следующим пунктам во избежание отказов:

Убедитесь, что в сварном шве или элементах конструкции нет трещин;

Убедитесь, что на машине нет вогнутых балок или повреждений;

Убедитесь, что на машине нет серьезной ржавчины, коррозии или окисления;

Убедитесь, что никакие структурные детали или другие ключевые детали не потеряны;

Убедитесь, что ни один крепеж и штифты не находятся в неправильном положении и не ослаблены;



Убедитесь, что болты боковой направляющей не ослаблены.

Плановое техническое обслуживание

Оператор может выполнять только те пункты техобслуживания, которые предусмотрены в этом руководстве.

Плановое техническое обслуживание 1, уровень масла в гидросистеме

- При техническом обслуживании проверяется уровень масла в гидросистеме. Если уровень масла низкий, это может привести к повреждению гидравлической системы. С помощью регулярных проверок оператор может определять изменения уровня гидравлического масла и предотвращать проблемы с гидравлической системой.

**Примечание:**

Используйте, пожалуйста, данную программу во избежание падения платформы.

Следите за уровнем масла в гидросистеме путем регулярных проверок.

Добавляйте масло в гидросистему в соответствии с требованиями спецификации. Не превышайте указанное количество добавляемого масла.

Плановое техническое обслуживание 2, аккумулятор

- Хорошее состояние аккумулятора имеет решающее значение для нормальной работы машины и ее безопасной эксплуатации. Поврежденные кабели и неправильная проводка могут привести к повреждению деталей и возникновению опасных условий.

Осмотр рабочего места

Остерегайтесь и избегайте следующих опасных ситуаций:

1. Крутой склон или низкие потолки.
2. Выступы, наземные препятствия или мусор.
3. Наклонная поверхность.
4. Неустойчивая или гладкая поверхность.
5. Опасные места.
6. Поверхностная опора, которая не в состоянии выдержать полную нагрузку, приложенную машиной.
7. Ветер и сложные погодные условия.
8. Несанкционированный персонал.
9. Другие возможные опасные условия.

## 4. Инструкция по эксплуатации

**Основные принципы:**

В разделе инструкций содержатся конкретные инструкции по всем аспектам использования подъемника. Оператор обязан соблюдать все правила безопасности инструкции по эксплуатации.

Подъемник разработан для подъема рабочих, необходимых инструментов, материалов на рабочую высоту. Использование устройства для иных целей небезопасно.

Только хорошо обученный и уполномоченный персонал может быть допущен для работы с подъемником. Если один и тот же подъемник используется разными операторами в разное время в течение одной и той же рабочей смены, все они должны иметь квалификацию и следовать всем правилам безопасности и принципам инструкции по эксплуатации.

- **Включение**

Поверните кнопку «Аварийной остановки» на блоке управления в направлении стрелки на кнопке до включения.

- **Аварийная остановка**

Переведите кнопку «Аварийной остановки» в положение «ВЫКЛ».

Примечание: при нажатии кнопки «Аварийной остановки» все функции должны быть деактивированы. Если функции активны, их необходимо немедленно отключить.

- **Подъем**

Включите питание.

Поверните кнопку «Аварийной остановки» на блоке управления в направлении стрелки на кнопке до включения.

Нажмите зеленую кнопку «Подъем».

Нажмите желтую кнопку «Опускание».

- **Опускание**

Включите питание.

Поверните кнопку «Аварийной остановки» на блоке управления в направлении стрелки на кнопке до включения.

Нажмите зеленую кнопку «Подъем».

Нажмите желтую кнопку «Опускание».

- **Выключение**

Переведите кнопку «Аварийной остановки» в положение «ВЫКЛ».

- **Хранение**

Платформа должна быть в собранном состоянии.

Выберите безопасное место для парковки подъемника: твердая горизонтальная поверхность, без каких-либо помех для перемещения.

Зарядите аккумулятор.

- **Аккумулятор и зарядное устройство**

**Внимание:**

Заряжайте аккумулятор в хорошо проветриваемом помещении.

Сверьтесь с наклейкой на зарядном устройстве для корректного подключения во время зарядки.



Следует использовать только разрешенные батареи и зарядное устройство.

Аккумулятор не должен находиться рядом с открытым огнем, подвергаться воздействию солнца или быть в перевернутом положении.

- **Зарядка:**

Перед зарядкой убедитесь, что аккумулятор подключен.

Подсоедините зарядное устройство к заземленной цепи переменного тока.

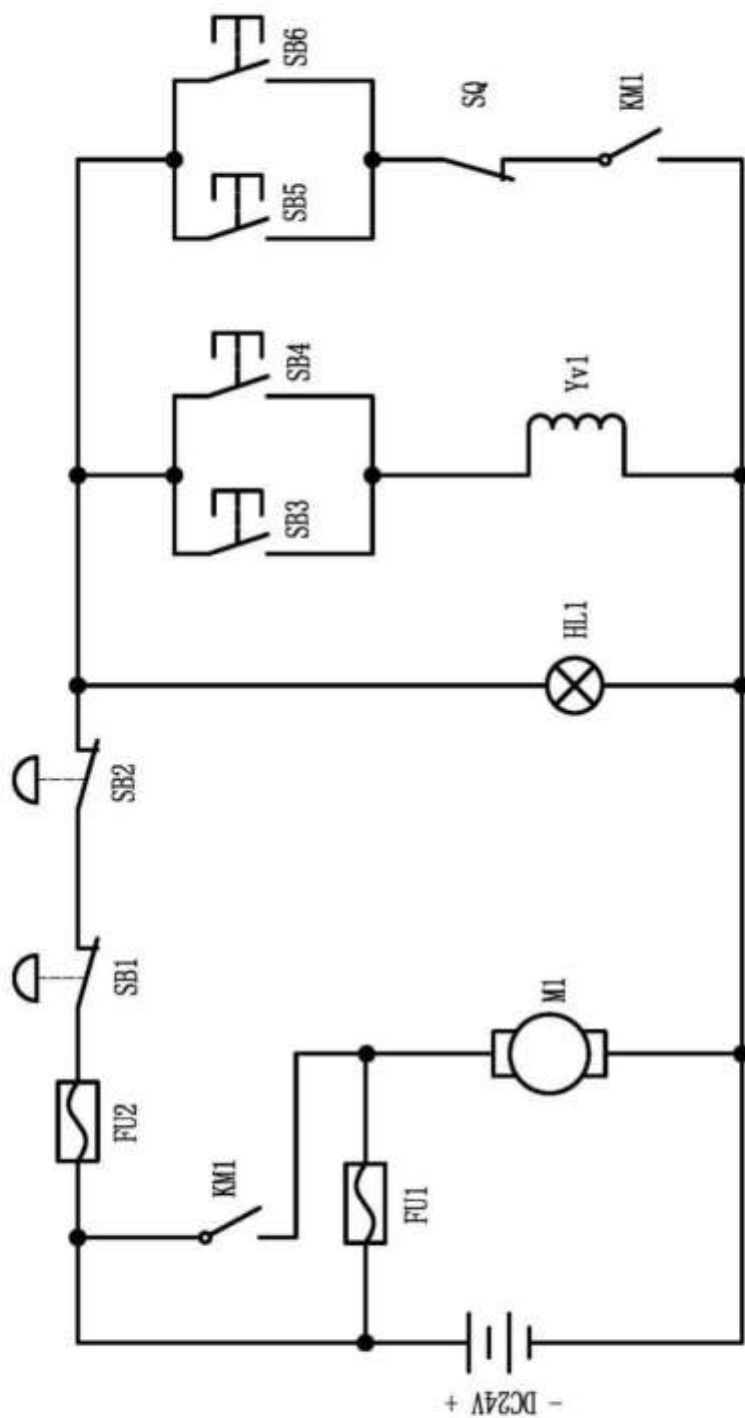
Во время зарядки следует обеспечить охлаждение, вокруг не должно быть легковоспламеняющихся материалов.

Время зарядки не должно быть слишком длительным, вблизи не должны находиться люди.

**Примечание:** если подъемник не используется в течение длительного времени, регулярно заряжайте аккумулятор. В противном случае возможно повреждение аккумулятора.

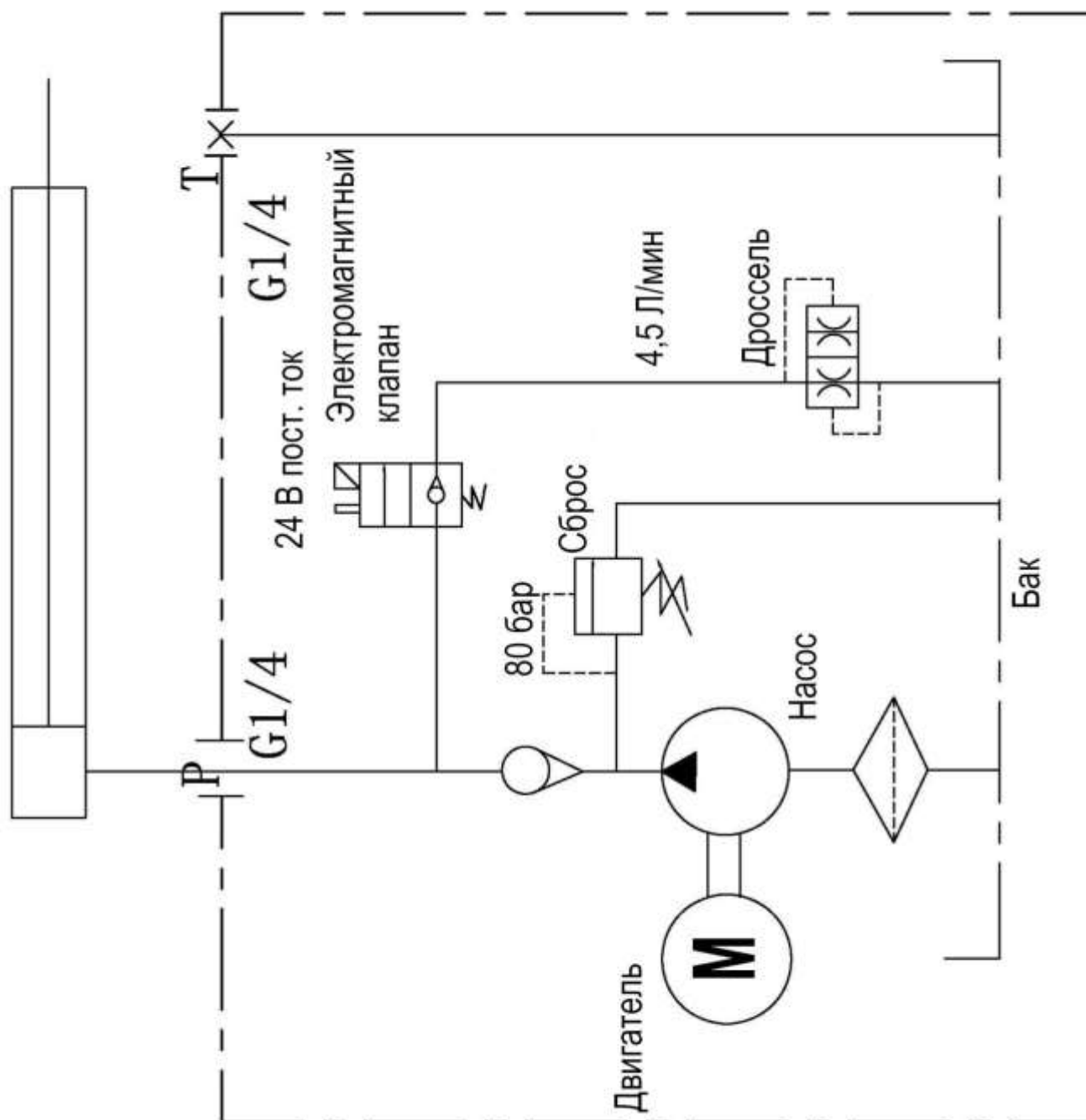
## 5. Принципиальная электрическая схема

Принципиальная электрическая схема



FU1	предохранитель	200A																
FU2	предохранитель	10A																
M1	насосная станция	/																
KM1	Контактор	/																
SB1	Экстренная остановка (спускание)	/																
SB2	Экстренная остановка (подъем)	/																
SB3	Кнопка остановки (спускание)	пуск																
SB4	Кнопка остановки (подъем)	пуск																
SB5	Кнопка подъема (спускание)	пуск																
SB6	Кнопка подъема (подъем)	пуск																
HL1	Индикатор	DC24V																
Yv1	Клапан спуска/подъема	DC24V																
SQ	Ограничитель высоты	/																

## 6. Принципиальная гидравлическая схема





## 7. Техническое обслуживание и уход

- Техническое обслуживание должно осуществляться ежеквартально, один и два раза в год обученным и квалифицированным персоналом. В период эксплуатации следует делать регулярный осмотр, своевременно устранять неисправности, не использовать неисправную технику, чтобы обеспечить безопасность и продлить срок службы подъемника.
- Если подъемник не используется в течение более трех месяцев, следует проводить ежеквартальную проверку перед повторной эксплуатацией.
- Техническое обслуживание, как правило, делится на ежедневное обслуживание и регулярное обслуживание механической, гидравлической и электрической части.
  - Ежедневное обслуживание: проводится один раз в день. Основное содержание заключается в том, чтобы поддерживать чистоту поверхности корпуса и аккумуляторной батареи, проверять исправность шнура питания.
  - Обслуживание механической части: проводится один раз в полгода. Заключается в осуществлении смазки подшипников колес, проверке их крепежа и хода.
  - Обслуживание гидравлической системы: проводится один раз в полгода. Проверка исправности гидроцилиндра, отсутствие внутренних и внешних протечек; исправность и отсутствие протечек в гидравлическом соединении и шланге. Проверка чистоты гидравлической жидкости, которая обычно меняется раз в 12 месяцев.
  - Обслуживание электрической части: проверка раз в три месяца уровня электролита батареи, чистоты клемм аккумулятора. Уровень электролита должен быть скорректирован в соответствии с требованиями, клеммы зачищены, покрыты вазелином и подтянуты. Проверка исправности электрических разъемов, переключателя, изоляции. (Сопротивление изоляции должно быть более 0,5  $\Omega$ ).

## 8. Неисправности и способы их устранения

№	Неисправность	Причина	Способ устранения
01	Подъемник не поднимает	Перегруз	Уменьшить нагрузку
		Утечка в подъемном цилиндре	Заменить уплотнительное кольцо
		Недостаточно масла в гидросистеме	Добавить нужное количество масла
		Недостаточное напряжение аккумулятора	Зарядить
		Кнопка аварийного останова не включена или повреждена	Включить или отремонтировать
		Двигатель масляного насоса неисправен	Отремонтировать или заменить
		Наличие засора в трубке масляного насоса	Очистить от засора
02	Подъемник не опускает	Застревание ножничного механизма или платформы	Удалить посторонние объекты после подъема
		Возвратное отверстие масла засорилось	Очистить

### Определения

1. Производитель - завод, осуществляющий производство оборудования.
2. Официальный представитель - компания, уполномоченная вести переговоры от лица Производителя.
3. Дилер - компания, ответственная за продажу, гарантийное и послегарантийное обслуживание.
4. Покупатель - юридическое или физическое лицо, купившее технику и осуществляющее его эксплуатацию.

Смена владельца техники влечет за собой изменение условий предоставления гарантии, необходимо переоформление гарантийного талона.

## 9. Гарантийные обязательства

Всю необходимую документацию на продукцию можно получить, обратившись в филиал или к представителю/дилеру в вашем регионе/стране.

Гарантийный срок устанавливается 12 месяцев либо 1200 моточасов (что наступит ранее) со дня продажи конечному потребителю.

Полезный срок эксплуатации – 5 (пять) лет при условии соблюдения всех правил эксплуатации и технического обслуживания.

Консервация оборудования не предусмотрена заводом изготовителем.

### **Общие условия гарантии**

Гарантийное обслуживание осуществляется, если причиной неисправности оборудования стало использование заводом изготовителем некачественных материалов, нарушение технологии производства, допущение брака оборудования и его отдельных узлов, агрегатов и составных частей. Устранение неисправности может быть осуществлено проведением ремонта или замены неисправной детали/узла агрегата, а также оборудования в целом (только для случаев, когда ремонт и восстановление оборудования невозможно осуществить).

При этом право выбора выполнять ремонт либо замену, а также каким способом выполнять ремонт, принадлежит работникам сервисного центра.

Замененные детали переходят в собственность сервисного центра. Гарантийный срок на детали и комплектующие агрегата, замененные либо отремонтированные в рамках гарантийного обслуживания, истекает одновременно с истечением гарантийного срока на оборудование.

В целях определения причин отказа и/или характера повреждений изделия производится диагностика оборудования сроком 10 рабочих дней с момента поступления оборудования в сервисный центр. По результатам диагностики принимается решение о ремонте изделия, либо отказе в обслуживании. При этом изделие принимается на диагностику только в полной комплектации, при наличии паспорта с отметкой о дате продажи и штампом организации-продавца.

### **Гарантийные обязательства не распространяются на:**

1. Ущерб, причиненный другому оборудованию, работающему в сопряжении с данной техникой;
2. Быстроизнашивающиеся запасные части;
3. Обычный (нормальный) износ оборудования в процессе эксплуатации;
4. Поломки, которые возникли после использования оборудования совместно с другим не подходящим для этого оборудованием;
5. Поломки, вызванные форс-мажорными обстоятельствами, несчастными случаями, стихийными бедствиями, преднамеренными или неосторожными действиями собственника оборудования или привлеченными им лицами или третьих лиц, в том числе при осуществлении транспортировки. А также любым внешним воздействием (физическим, химическим, электрическим), небрежностью в обращении, самостоятельным ремонтом (модификацией), пренебрежением в обслуживании и хранении, несоблюдением регламента технического обслуживания;
6. Поломки, вызванные неправильным пониманием инструкции по эксплуатации, сознательным или случайным, равно как и ее несоблюдением.



### **Гарантийные обязательства полностью аннулируются в случаях:**

1. Истечения срока гарантии;
2. Наличия повреждений, вызванных попаданием внутрь агрегата посторонних предметов, веществ, жидкостей, частиц и пыли;
3. Наличия разрушения деталей со следами химической коррозии, а также механических повреждений;
4. Несоблюдения правил эксплуатации оборудования либо его использования не по назначению;
5. Установки и эксплуатации заведомо неисправного оборудования или в условиях, противоречащих правилам его эксплуатации;
6. Использования неподходящих и неодобренных заводом изготовителем запасных частей, агрегатов и элементов;
7. Наличия прямых и косвенных следов сборки-разборки оборудования и его составных частей;
8. Образования дефекта в результате замены запасных частей или при обслуживании оборудования специалистами не авторизованного сервисного центра;
9. Использования рабочих жидкостей (масла, смазки, топлива, и иных ГСМ), марка которых не соответствует указанной в паспорте (инструкции по эксплуатации), либо при их загрязнении и неудовлетворительном качестве.

### **Порядок подачи рекламаций:**

Гарантийные рекламации принимаются в течение гарантийного срока. Для этого запросите у организации, в которой вы приобрели оборудование, бланк для рекламации и инструкцию по подаче рекламации.

Оборудование, отосланное дилеру или в сервисный центр в частично или полностью разобранном виде, под действие гарантии не подпадает. Все риски по пересылке оборудования дилеру или в сервисный центр несет владелец оборудования.

Другие претензии, кроме права на бесплатное устранение недостатков оборудования, под действие гарантии не подпадают.

**ВНИМАНИЕ:** Гарантия не распространяется на технику, не имеющую в паспорте или сервисном листе отметок о дате и месте продажи, предпродажной подготовке, а также о прохождении всех плановых ТО, предписанных по регламенту.

**Гарантийное обслуживание осуществляется организацией, выполняющей периодическое техническое обслуживание механизма. Доставка гарантийной техники до сервисного центра и обратно осуществляется силами владельца и за его счет.**

**Оборудование, не имеющее маркировки, с нечитаемыми и поврежденными информационными табличками (шильдиками) сервисным центром не принимается.**

**Торговая организация несет ответственность по условиям настоящих гарантийных обязательств только в пределах суммы, уплаченной покупателем за данное изделие.**

**При обращении в Службу сервиса владелец обязан предоставить Гарантийный талон, Сервисный паспорт, товарно-финансовые документы и акт рекламации. Серийный номер и модель передаваемой в ремонт техники должны соответствовать указанным в гарантийном талоне.**

### **РАСШИРЕННАЯ ГАРАНТИЯ!**

Для данного оборудования (подъемник ножничный GTJY) есть возможность продлить срок гарантии на 1 (один) год.

Для этого зарегистрируйте оборудование в течение 60 дней со дня приобретения на официальном сайте группы компаний TOR INDUSTRIES **www.tor-industries.com** (раздел «сервис») и оформите до года дополнительного гарантийного обслуживания. Подтверждением предоставления расширенной гарантии является Гарантийный сертификат.

**Гарантийный сертификат действителен только при наличии документа, подтверждающего приобретение.**

**Перечень комплектующих с ограниченным сроком гарантийного обслуживания.**

**ВНИМАНИЕ!** На данные комплектующие расширенная гарантия не распространяется.

<b>Комплектующие</b>	<b>Срок гарантии</b>
Электродвигатель	1 год
Элементы гидравлической системы, пульта управления, аккумуляторные батареи	6 месяцев
Колеса, подшипники, ролики, предохранители	гарантия отсутствует



Информация данного раздела действительна на момент печати настоящего руководства. Актуальная информация о действующих правилах гарантийного обслуживания опубликована на официальном сайте группы компаний TOR INDUSTRIES **www.tor-industries.com** (раздел «сервис»).

## СЕРВИСНЫЙ ПАСПОРТ ПАСПОРТНЫЕ ДАННЫЕ

<b>МОДЕЛЬ:</b>			
<b>СЕРИЙНЫЙ НОМЕР:</b>			
<b>ДАТА ПРОДАЖИ:</b>		/	
<b>ГАРАНТИЙНЫЙ СРОК:</b>			

## ИНФОРМАЦИЯ О ПРОДАВЦЕ:

<b>КОМПАНИЯ:</b>			
<b>АДРЕС:</b>			
<b>КОНТАКТЫ:</b>	ТЕЛ:		

## СЕРВИСНЫЕ ОТМЕТКИ

<b>М.П.</b>	<p>Настоящим удостоверяем выполнение всех контрольных операций и испытаний. Техника полностью укомплектована, исправна и готова к эксплуатации.</p>
ДАТА	

## ОТМЕТКИ О ПРОХОЖДЕНИИ ТО И РЕМОНТА

<b>Регламент ТО-1</b>						
<b>Регламент ТО-2</b>						
<b>Регламент ТО-3</b>						
<b>Регламент ТО-4</b>						
<b>Плановый ремонт</b>						
Замена деталей и составных частей						
Исполнитель						

Покупатель ознакомился с правилами безопасности и эксплуатации данного изделия, с условиями гарантийного обслуживания. Покупатель получил Руководство (паспорт) на русском языке. Техника (оборудование) получена в исправном состоянии, без видимых повреждений в полной комплектности, претензий по качеству не имею.

Покупатель \_\_\_\_\_ М.П.



**Отметки о периодических проверках и ремонте**

Дата	Сведения о проверке или ремонте оборудования	Подпись ответственного лица



**Сведения о местонахождении подъемника**

<b>Наименование предприятия- владельца подъемника</b>	<b>Местонахождение подъемника</b>	<b>Дата прибытия</b>



**Сведения о назначении специалистов, ответственных за содержание  
подъемника в исправном состоянии**

<b>Номер и дата приказа о назначении</b>	<b>Фамилия, Имя, Отчество, должность</b>	<b>Подпись</b>



**Сведения о ремонте металлоконструкций, изменениях в конструкции и замене составных частей подъемника**

<b>Номер и дата приказа о назначении</b>	<b>Сведения о замене и ремонте</b> (документы, подтверждающие качество вновь установленные (взамен изношенных) частей подъемника и применяемых при ремонте материалов, электродов, а также сварки, необходимо хранить в специально папке)	<b>Подпись специалиста, ответственного за содержание подъемника в исправном состоянии</b>



## Регистрация

Наименование собственника: \_\_\_\_\_.

Подъемник \_\_\_\_\_ зарегистрирован \_\_\_\_\_ за № \_\_\_\_\_ в \_\_\_\_\_.

\_\_\_\_\_ (регистрирующий орган)

В паспорте пронумеровано \_\_\_\_\_ страниц и прошнуровано \_\_\_\_\_ листов, в том числе чертежей на \_\_\_\_\_ листах.

\_\_\_\_\_  
М.П. \_\_\_\_\_ (должность регистрирующего лица)

« \_\_\_\_\_ » \_\_\_\_\_ Г.

Снято с учета:

\_\_\_\_\_  
М.П. \_\_\_\_\_ (подпись)

« \_\_\_\_\_ » \_\_\_\_\_ Г.